

TU SOCIO EN EL ÉXITO DIGITAL

PaX-iTM



CALIDAD DE IMAGEN SUPERIOR

-Imagen óptima para un diagnóstico preciso.

DOS SENSORES DEDICADOS

-Sensores especializados para Pano y Ceph.

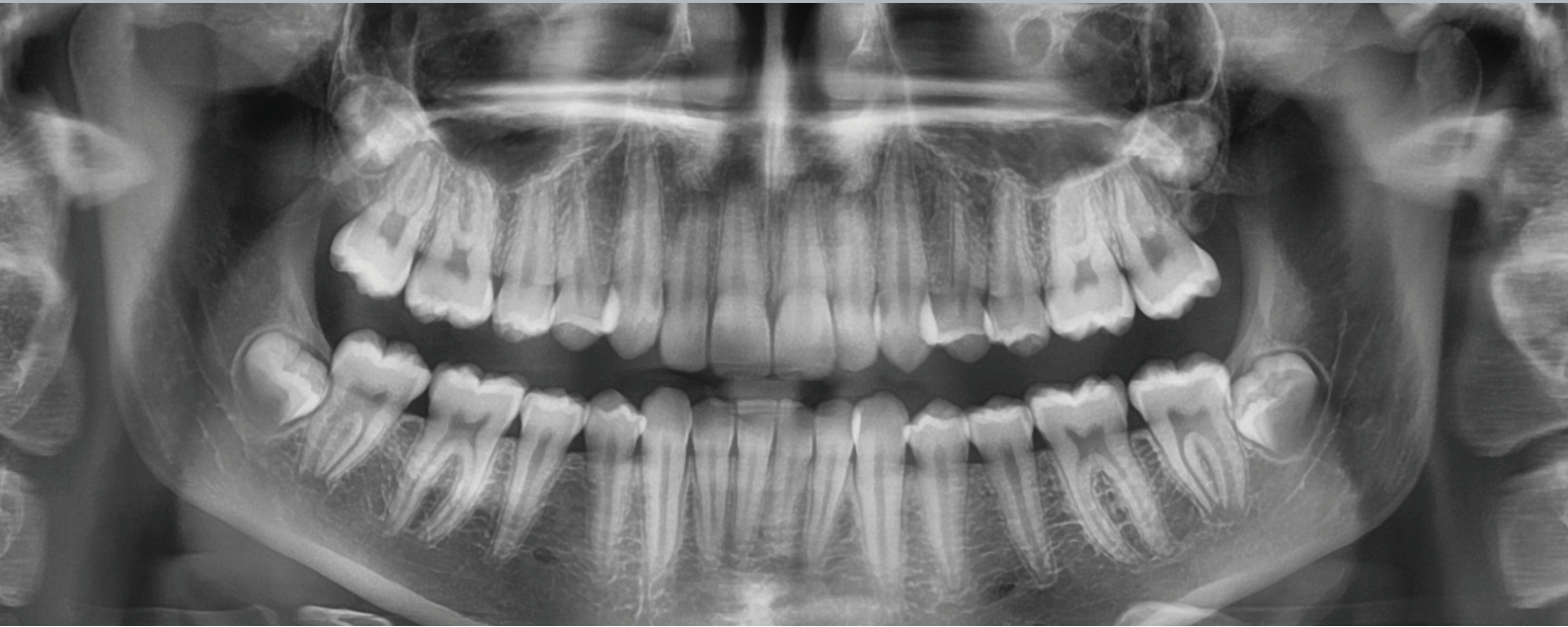
-Flujo de trabajo optimizado y vida útil prolongada de los sensores.

SOFTWARE AMIGABLE, EZDENT-I

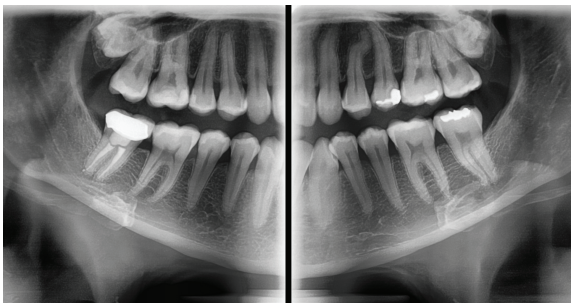
-Solución completa de diagnóstico y consulta.

LA SOLUCIÓN DE IMÁGENES DENTALES MÁS AVANZADA, PARA UN DIAGNÓSTICO PRECISO

PaX-i proporciona las imágenes panorámicas más precisas y de alta calidad al combinar el procesamiento de imágenes y la experiencia acumulada en imágenes dentales de Vatech. Esto aumentará la precisión de su diagnóstico para mejorar la planificación del tratamiento y la satisfacción del paciente.



HAGA SU DIAGNÓSTICO FÁCIL Y EFICIENTE CON VARIOS MODOS DE CAPTURA



Modo Bitewing

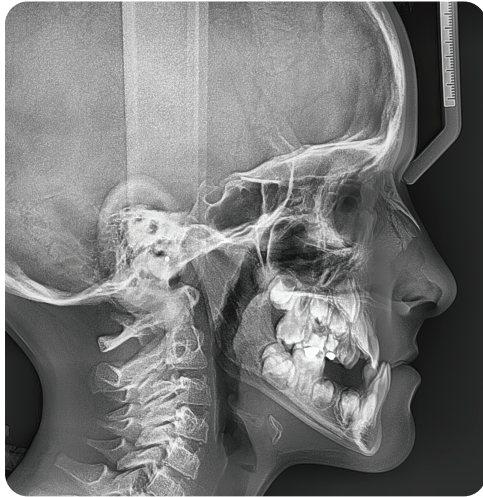


Modo TMJ

SELECCIÓN	ARCO	MODO DE EXAMINACIÓN
PANO	Estrecho/Normal Ancho/Niño	Estándar/Derecha/Frontal/Izquierda
	Ortogonal	Estándar ortogonal/Derecha/Frontal/Izquierda Bitewing estándar/Derecha/Frontal/Izquierda
ESPECIAL	Normal	ATM LAT abierto/cerrado ATM PA abierto/cerrado Senos TMJ/PA

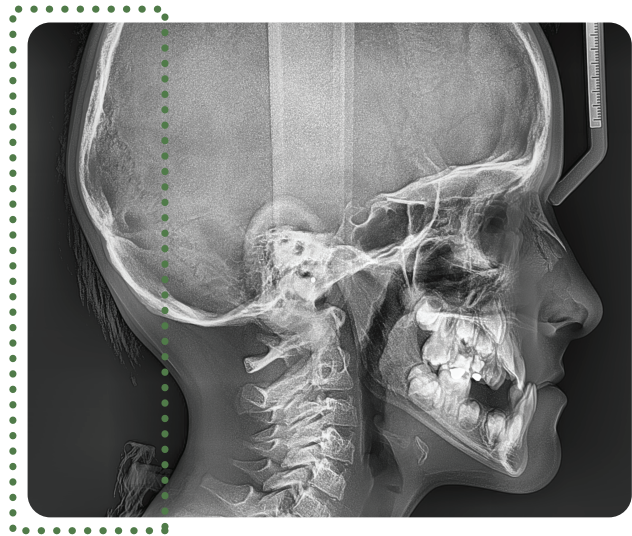
MODO CEFALOMÉTRICO (SCAN CEPH)

PaX-i proporciona imágenes óptimas diseñadas exclusivamente para ortodoncia. Hay dos tamaños de imágenes disponibles: Lateral y lateral completo, lo que le permite elegir el tamaño de su imagen en función de sus necesidades de diagnóstico.



LATERAL

Proporciona imágenes especializadas de alta calidad para adaptarse a las cirugías de ortodoncia y maxilofacial.



LATERAL COMPLETO

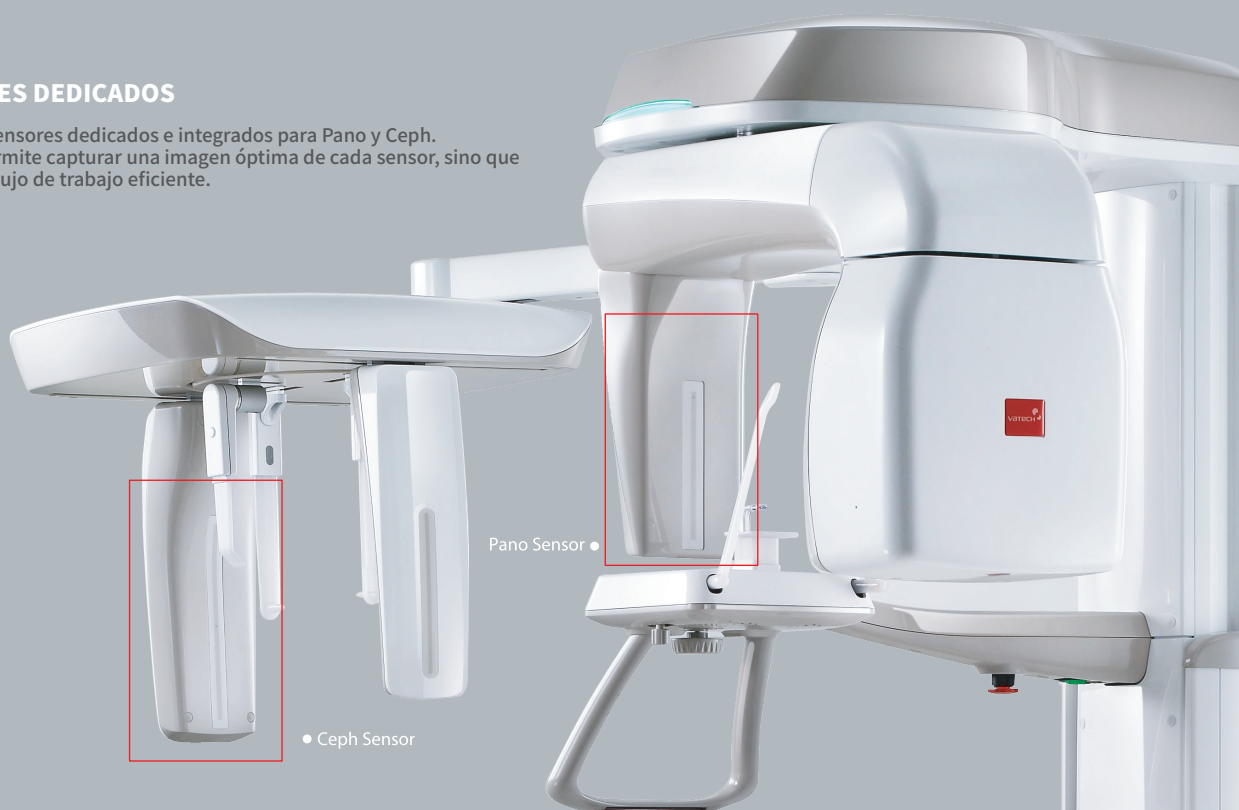
Un tamaño de imagen lateral completo es un 30% más ancho y muestra el área occipital del paciente, lo que permite un diagnóstico completo.

MODO DE EXAMINACIÓN	TIEMPO DE ESCANEEO	TAMAÑO DE IMAGEN
LATERAL	12.9 sec	21x23 cm (8.3"x9.1")
LATERAL COMPLETO	16.9 sec	27x23 cm (10.6"x9.1")



DOS SENSORES DEDICADOS

PaX-i ofrece dos sensores dedicados e integrados para Pano y Ceph. Esto no solo le permite capturar una imagen óptima de cada sensor, sino que también crea un flujo de trabajo eficiente.





ONE SHOT CEPH

Con One Shot Ceph, puede adquirir imágenes de alta calidad con una baja dosis de rayos X. Además, el tiempo de escaneo corto reduce notablemente los artefactos de movimiento.

MODO CEFALOMÉTRICO (MODO ONE SHOT)

Se entregará una calidad de imagen superior utilizando los sensores a-Si TFT. Tres tamaños de imagen cefalométrica diferentes reducen la dosis innecesaria de rayos X y escanean el área ideal de la anatomía craneal para su diagnóstico y planificación del tratamiento.

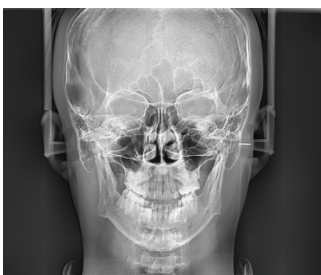
LATERAL

30x25 cm (12"x10")



OP (One Shot Premium)

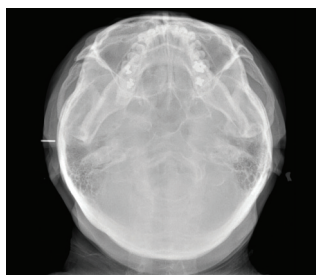
PA



Carpus



SMV(Submentovertex)



CONFIGURACIÓN DEL PRODUCTO

	PANO	CEPH	
		SCAN	ONE SHOT
PaX-i	•	—	—
PaX-i SC	•	•	—
PaX-i OP	•	—	•

ESPECIFICACIONES (PaX-i : PCH-2500)

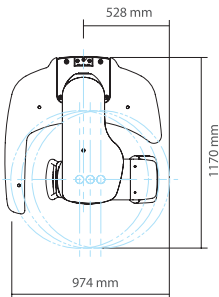
Funciones	Pano + Ceph	Tamaños CEPH	SC 21 cm x 23 cm [LAT, PA, SMV, Waters View, Carpus] 27 cm x 23 cm [Full LAT]
Tiempo de Escaneo	Pano : HD 13.5 sec / Normal 10.1 sec Ceph : Scan 12.9 sec / One Shot 0.9 sec	Escala de Grises	OP 30.5 cm x 25.4 cm [LAT, PA, SMV, Waters View, Carpus]
Punto Focal	0.5 mm	Posición del Paciente	De pie / Acceso para silla de ruedas
Voltaje/Corriente del Tubo	50-90 kVp / 4-10 mA		

DIMENSIONES [Unidad: mm]

PaX-i

Pano

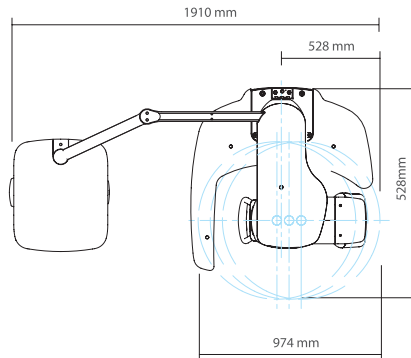
TOP VIEW



PaX-i SC

Pano / Scan Ceph

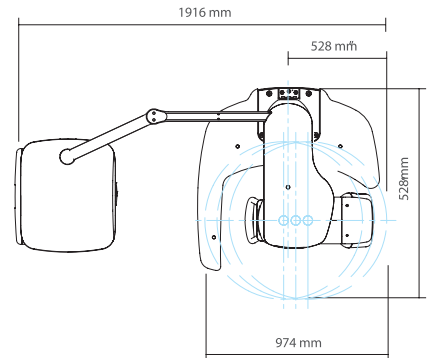
TOP VIEW



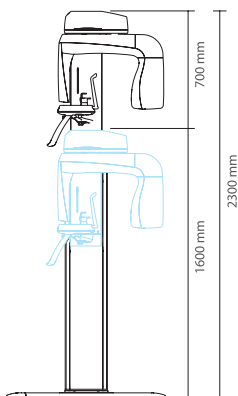
PaX-i OP

Pano / One Shot Ceph

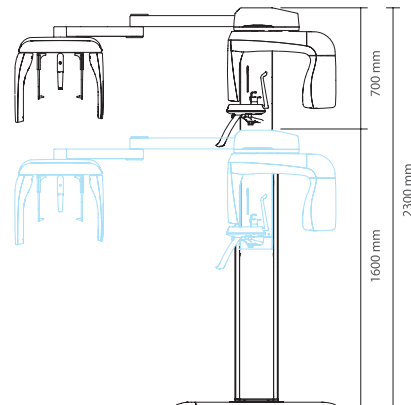
TOP VIEW



FRONT VIEW



FRONT VIEW



FRONT VIEW

