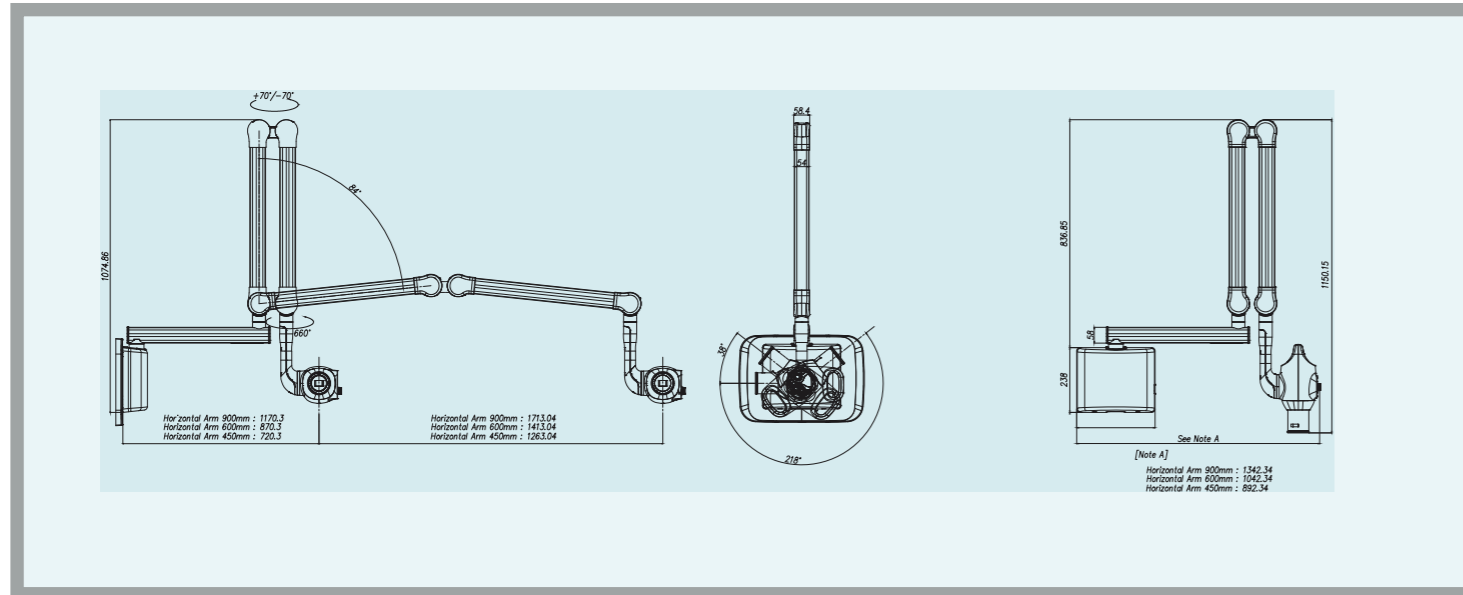


Dimensiones [Unit: mm]



Especificaciones [EzRay Air : VEX-S300W]

Punto focal	0.4 mm (IEC 60336)
Voltaje de tubo (kV)	65 kV
Corriente (mA)	3.0 mA
Tiempo de exposición	0.05 ~ 0.5 (0.01s incremento)
Distancia entre la fuente y la piel	Min. 200 mm
Campo X-ray	Default : 60 mm Round, 30x40 mm Rectangular Opcional:20x30 mm Rectangular
Longitud del brazo [Opcional]	450, 600, 900 mm
Accesorios	Interruptor de exposición remoto (Interruptor mano / Interruptor timbre)
Peso	15.9 kg (Largo del brazo 450 mm) 16.6 kg (Largo del brazo 600 mm) 17.9 kg (Largo del brazo Length 900 mm)

\* Las especificaciones estan sujetas a cambio sin previo aviso.

El equipo inteligente para tu clínica  
Rayo X intra oral de pared

- Angulación smart para resultados óptimos
- Panel de operación intuitivo y conveniente
- Cabezal de tubo ligero 2.4 kg, para un uso estable y seguro
- Diseño ergonómico para uso fácil



EzRay Air™ Wall

| Estructura liviana | Diseño ergonómico |

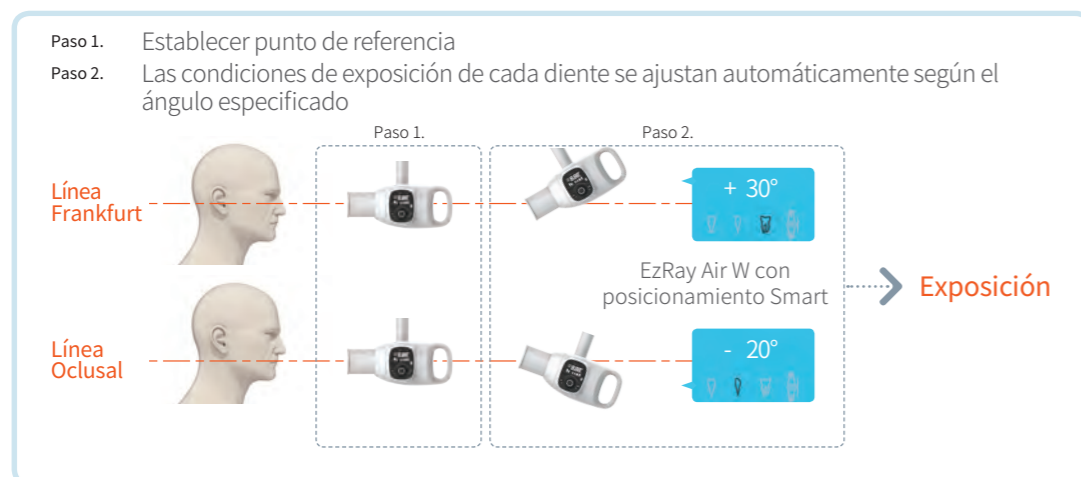
EzRay Air W (de pared) satisface las necesidades de diagnóstico dental mediante la creación de una fuente de rayos X estable y optimizada para obtener una imagen lo más clara posible.

## Rayo X aerodinámico montado en la pared



### Angulación Smart para obtener óptimos resultados

Los operadores de rayos X rara vez cambian el tiempo de exposición de sus rayos al nivel óptimo para el tipo de disparo deseado (APS, oclusales o aletas de mordida). El EzRay Air W puede determinar automáticamente el tipo de disparo y la configuración de exposición óptima para una imagen clara basada en el ángulo del dispositivo.



### Un panel con todas las funciones

El panel de operación ubicado en la cabeza del tubo crea un flujo de trabajo más simple y más rápido. Smart dial tiene todas las configuraciones en un solo panel para agilizar el flujo de trabajo y disminuir el tiempo de operación. Con EzRay Air W no hay necesidad de recordar los botones y configuraciones del panel de control.



### Ligero para un uso seguro y fácil

La toma de una radiografía con un equipo de pared que sea ligero, crea una condición estable para un uso seguro y fácil. EzRay Air W tiene una cabeza de tubo liviana de 2.4 kg que facilita el manejo y posicionamiento para un flujo de trabajo más rápido para tu personal.



### Imágenes más claras con un punto focal de 0.4mm

EzRay Air W minimiza la borrosidad y proporciona un valor agregado de diagnóstico adicional con su punto focal de 0.4 mm, independientemente del sensor intraoral que utilices.



\* Condición de exposición: 65kV, 3.0mA

### Diseño ergonómico más eficiente y seguro

