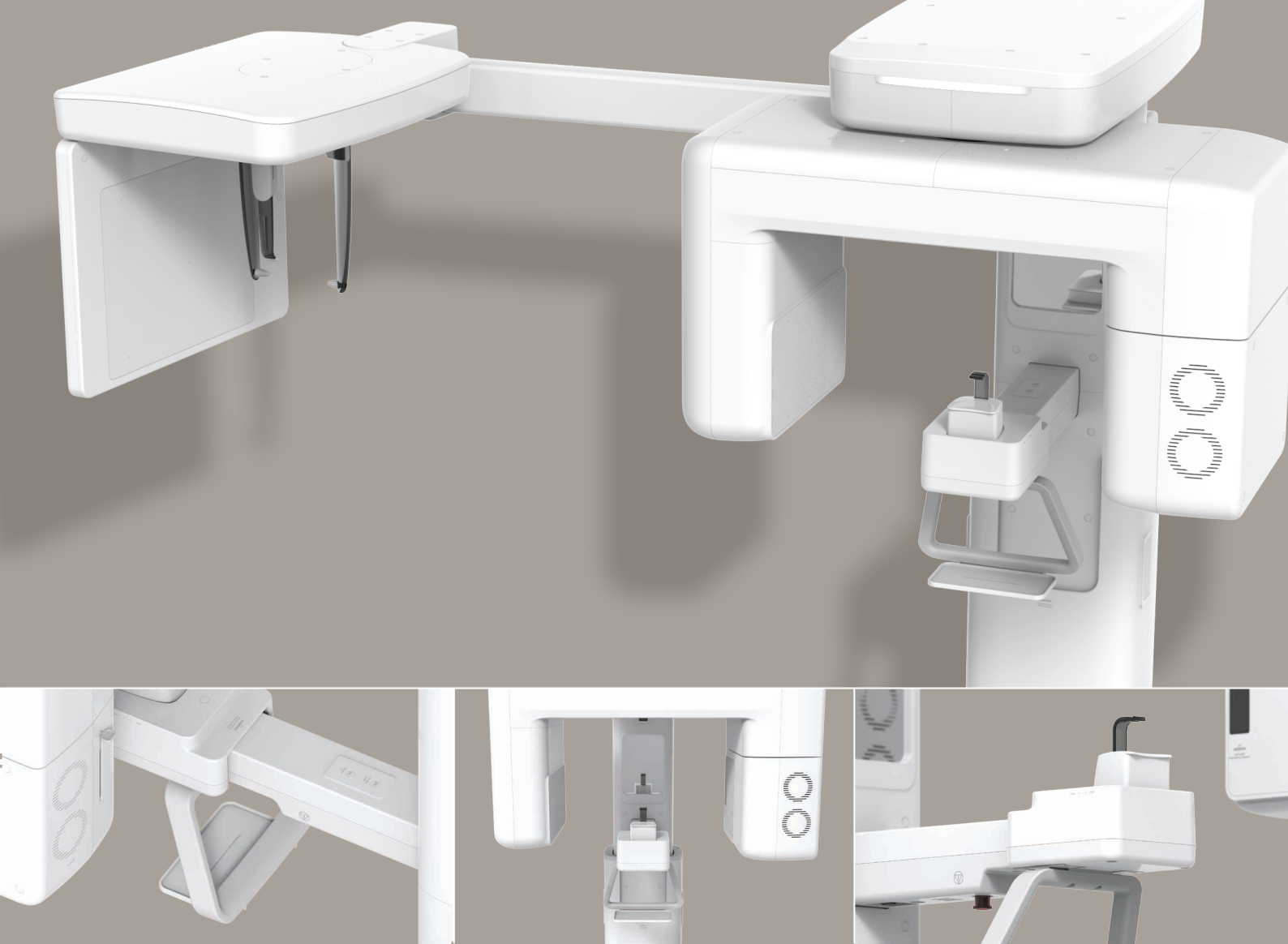


UNA NUEVA DIMENSIÓN MÁS
ALLÁ DE TUS EXPECTATIVAS

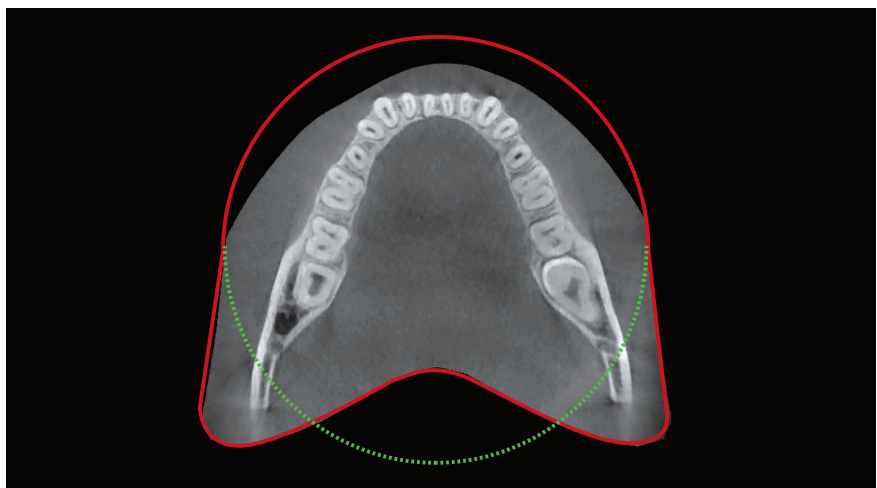
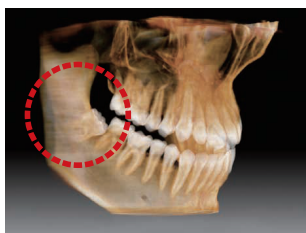
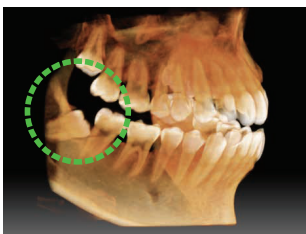
vatech A9™





FOV ANATÓMICO

El FOV de Vatech A9 proporciona un volúmen anatómico en forma de arco que muestra una visión más amplia de la dentición en comparación con otros equipos con el mismo FOV. Cuando el diente está inclinado, existe una alta posibilidad de que esta pieza se corte de la imagen. El "FOV anatómico" elimina esta posibilidad y muestra el área oculta de la dentición.



CONFIGURACIÓN DEL PRODUCTO

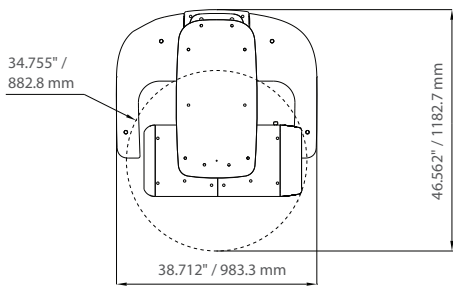
	CBCT	PANO	CEPH
Vatech A9	•	•	-
Vatech A9 RC	•	•	•

ESPECIFICACIONES (vatech A9 :PHT-30CSS)

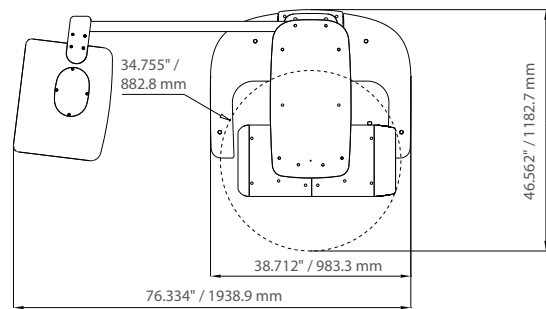
Función		CT + Pano + Ceph
Punto focal		0.5 mm (IEC 60336)
Tamaño de FOV CT		8x8 cm (Anatómico de 9.3x8 cm)
Tamaño de voxel		0.2 mm / 0.3 mm
Tiempo de Escaneo	CT	18 seg.
	Pano	11.9 seg. / 14.1 seg.
	Ceph	1.9 seg. / 3.9 seg.
Escala de grises		14 bit
Voltaje		60 ~ 99 kV
Corriente		4 ~ 10 mA
Peso	SIN unidad Ceph	92 kg (202.83 lbs. - SIN base)
		130 kg (286.60 lbs. - CON base)
	CON unidad Ceph	118 kg (260.15 lbs. - SIN base)
		156 kg (343.92 lbs. - CON base)

*Las especificaciones están sujetas a cambios sin previo aviso

DIMENSIONES (Unit: inch)



Vista Superior



Vista Frontal

